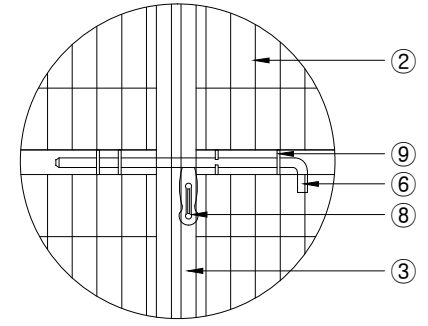
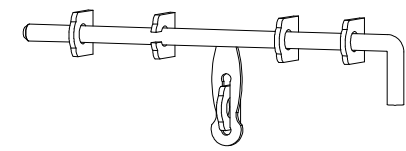


ELEVATION  
SCALE : NONE

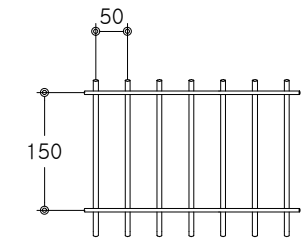


DETAIL 'A'  
SCALE : NONE

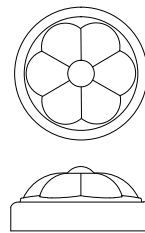


빗장상세도  
SCALE : NONE

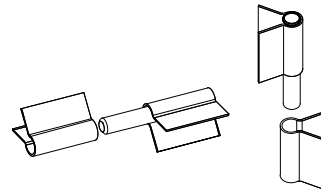
H=1,800 W=4,000



메쉬판 상세도  
SCALE : NONE



문주캡상세도  
SCALE : NONE



돌저귀상세도  
SCALE : NONE

| NO | 품명    | 규격          | 단위  | 수량   | 재질              | 비고   |
|----|-------|-------------|-----|------|-----------------|------|
| 1  | 문주    | φ139.8x2.7T | M   | 6.0  | KSD3566 SGT275  | 분체도장 |
| 2  | 메쉬판   | φ5x50x150   | M²  | 7.2  | KSD7011 SWMGS-2 | 분체도장 |
| 3  | 후레임   | 50x30x1.4T  | M   | 22.8 | KSD3568 SRT275  | 분체도장 |
| 4  | 문주캡   | φ139.8용     | EA  | 2.0  | STEEL           | 분체도장 |
| 5  | 돌저귀   | 80x45       | SET | 4.0  | STEEL           | 분체도장 |
| 6  | 빗장    | φ19x650     | EA  | 2.0  | STEEL           | 분체도장 |
| 7  | 빗장    | φ19x500     | EA  | 2.0  | STEEL           | 분체도장 |
| 8  | 빗장손잡이 | 35x110x4T   | EA  | 4.0  | STEEL           | 분체도장 |
| 9  | 빗장고리  | 50x60x6.0T  | EA  | 18.0 | STEEL           | 분체도장 |
| 10 | 턴버클   | 1/2         | EA  | 2.0  |                 | 분체도장 |
| 11 | 환봉    | φ12         | M   | 4.0  | STEEL           | 분체도장 |

|                      |           |                   |  |              |      |       |   |
|----------------------|-----------|-------------------|--|--------------|------|-------|---|
| 도면명<br>Drawing Title | ASA-MD-13 | 설 계<br>Design by  |  | 날짜/<br>DATE  |      | 도면 번호 | <b>ASA (주) 아시아</b><br>전북 완주군 봉동읍 테크노밸리로 472<br>Tel : 063-263-8250~1 Fax : 063-263-8252<br>http://www.asiafence.co.kr E-mail : 2638250@naver.com |
| 공사명<br>Project Title |           | 제 도<br>Drawing by |  | 축척/<br>SCALE | NONE |       |   |