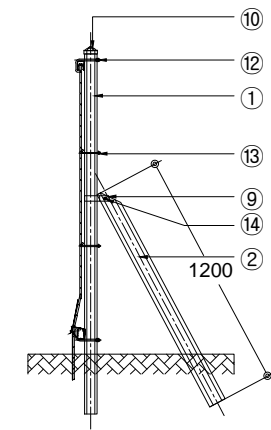
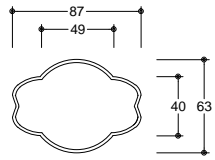


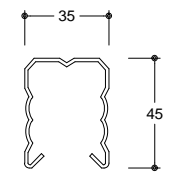
ELEVATION
SCALE : NONE



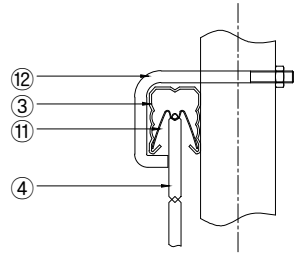
SIDE ELEVATION
SCALE : NONE



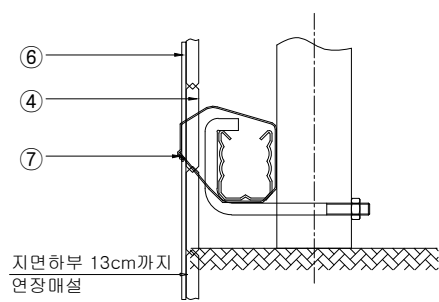
주주 상세도
SCALE : NONE



횡대 상세도
SCALE : NONE



조립 상세도(상단)
SCALE : NONE



조립 상세도(하단)
SCALE : NONE

H=1,500 W=2,000

NO	품명	규격	단위	수량	재질	비고
1	주주	87x63x2.0T	M	1.8	KSD3566 SGT275	용융도금
2	보조지주	87x63x2.0T	M	0.24	KSD3566 SGT275	용융도금
3	횡대	45x35x1.5T	M	4.0	KSD3503 SS275	용융도금
4	능형망	#8(4.0mm)x50x50	M ²	3.2	KSD7018 V-GS2	PVC
5	횡선	#8(4.0mm)	M	6.0	KSD7036 SWMV-GS2	PVC
6	조밀망	φ0.8x4x4x400	M ²	0.8	KSD7016 PW-G	아연도금
7	류용선	#10(3.2)	M	1.75	STEEL	PVC
8	연결판	40x30x1.5Tx150	EA	1.0	STEEL	용융도금
9	보조밴드	87x63용	EA	0.2	STEEL	용융도금
10	주주캡	87x63용	EA	1.0	STEEL	용융도금
11	망고정핀	27x0.5T	EA	7.0	STS201	
12	U-B/N	φ9x120	EA	2.0	KSD 8308	용융도금
13	L-B/N	φ6x100	EA	2.0	KSD 8308	용융도금
14	I-B/N	φ8x50	EA	0.2	KSD 8308	용융도금
15	I-B/N	φ6x12	EA	4.0	KSD 8308	용융도금

도면명 Drawing Title	ASA-HERB2-G-02	설 계 Design by		날 짜/ DATE		도면 번호	
공사명 Project Title		제 도 Drawing by		축척/ SCALE	NONE		

AJA (주)아시아
 전북 완주군 봉동읍 태크노밸리로 472
 Tel : 063-263-8250~1 Fax : 063-263-8252
 http://www.asiafence.co.kr E-mail : 2638250@naver.com