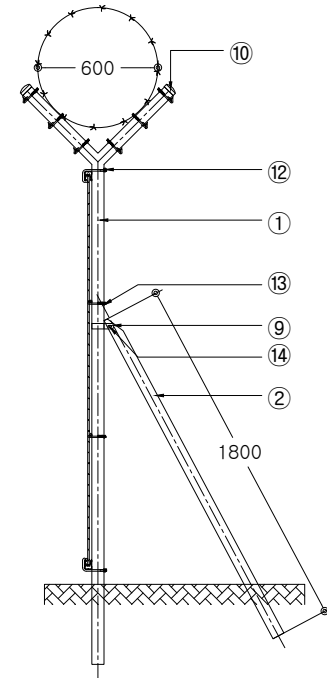
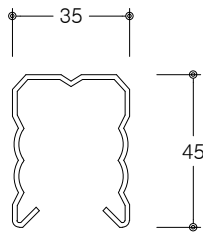


ELEVATION
SCALE : NONE

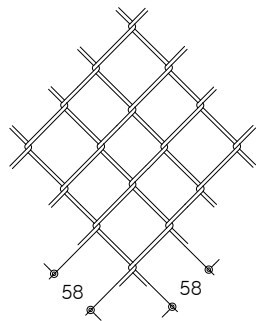


SIDE ELEVATION
SCALE : NONE

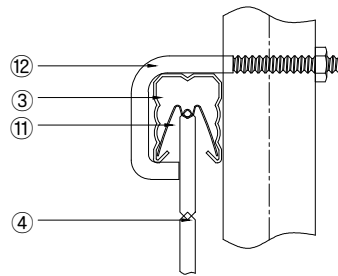
H=2,000 W=2,000



횡대 상세도
SCALE : NONE



망 간격 상세도
SCALE : NONE



조립 상세도
SCALE : NONE

NO	품명	규격	단위	수량	재질	비고
1	주주	φ60.5x2.3T	M	3.5	KSD3566 SGT275	용융도금
2	보조지주	φ60.5x2.3T	M	0.36	KSD3566 SGT275	용융도금
3	횡대	45x35x1.5T	M	4.0	KSD3503 SS275	용융도금
4	능형망	#10(3.2mm)x58x58	M ²	4.0	KSD7018 V-GS2	PVC
5	횡선	#8(4.0mm)	M	8.0	KSD7036 SWMV-GS2	PVC
6	가시철조망	#14(2.0mm)-2	M	12.0	KSD7001 BWGS-2	아연도금
7	윤형가시철조망	φ600	M	2.0	KSD7001 BWGS-2	아연도금
8	연결판	40x30x1.5Tx150	EA	1.0	STEEL	용융도금
9	보주밴드	φ60.5용	EA	0.2	STEEL	용융도금
10	주주캡	φ60.5용	EA	2.0	STEEL	용융도금
11	망고정핀	27x0.5T	EA	14.0	STS201	
12	U-B/N	φ9x120	EA	2.0	KSD 8308	용융도금
13	L-B/N	φ6x100	EA	8.0	KSD 8308	용융도금
14	I-B/N	φ8x50	EA	0.2	KSD 8308	용융도금
15	I-B/N	φ6x12	EA	4.0	KSD 8308	용융도금

도면명
Drawing Title

ASA-GUARD-PY-02

설 계
Design by

날짜/
DATE

도면 번호

공사명
Project Title

제 도
Drawing by

축척/
SCALE

NONE

AJA (주) 아시안

전북 완주군 봉동읍 태크노밸리로 472
Tel : 063-263-8250~1 Fax : 063-263-8252
http://www.asiafence.co.kr E-mail : 2638250@naver.com