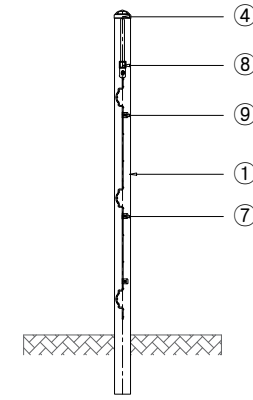
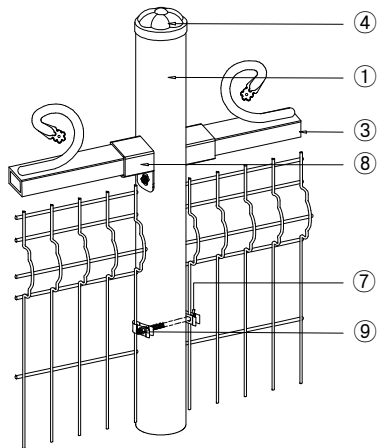


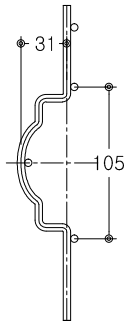
ELEVATION
SCALE : NONE



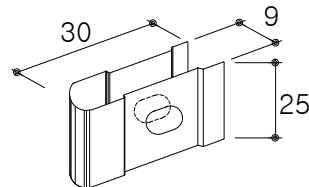
SIDE ELEVATION
SCALE : NONE



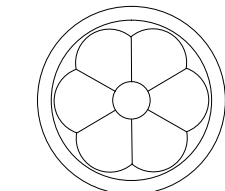
U-BAND 조립도
SCALE : NONE



메쉬 간격 상세도
SCALE : NONE



U-BAND 상세도
SCALE : NONE



주주캡 상세도
SCALE : NONE

H=1,500 W=2,000

NO	품명	규격	단위	수량	재질	비고
1	주주	∅76.3x2.0T	M	1.9	KSD3566 SGT275	분체도장
2	메쉬판	∅5x50x135	M ²	2.4	KSD7011 SWMGS-2	분체도장
3	횡대	30x30x1.4T	M	1.92	KSD3568 SRT275	분체도장
4	주주캡	∅76.3용	EA	1.0	STEEL	분체도장
5	화살촉	∅19.1용	EA	1.0	KSD6008 AC7A	분체도장
6	상단레이스	∅19.1x1.2T	M	4.6	STEEL	분체도장
7	U-BAND	30x25x0.5T	EA	6.0	STS304	
8	'R'브라켓	30x30x2.0T	EA	2.0	STEEL	분체도장
9	I-B/N	∅8X110	EA	4.0	STS304	

도면명 Drawing Title	ASA-FM-C-02	설 계 Design by		날짜/ DATE		도면 번호	
공사명 Project Title		제 도 Drawing by		축척/ SCALE	NONE		

ASA (주)아시아
 전북 완주군 봉동읍 테크노밸리로 472
 Tel : 063-263-8250~1 Fax : 063-263-8252
 http://www.asiafence.co.kr E-mail : 2638250@naver.com