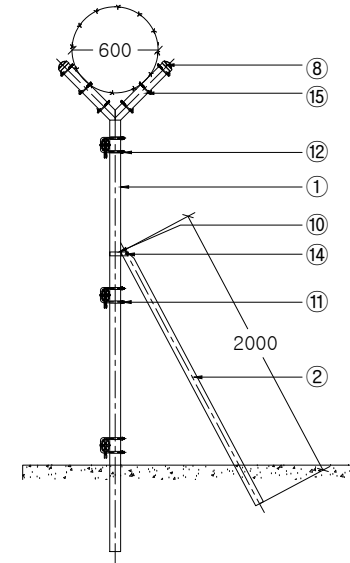
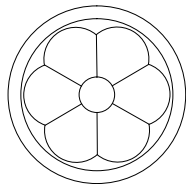


ELEVATION
SCALE : NONE

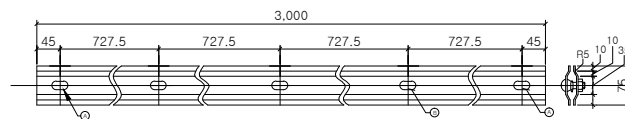


SIDE ELEVATION
SCALE : NONE

H=2,400 W=3,000



주주캡 상세도
SCALE : NONE



가로지지대 상세도
SCALE : NONE

NO	품명	규격	단위	수량	재질	비고
1	주주	φ76.3x2.0T	M	4.0	KSD3566 SGT275	용융도금
2	보조지주	φ60.5x2.3T	M	0.4	KSD3566 SGT275	용융도금
3	가로지지대	75x3.2T	M	18.0	KSD3503 SS275	용융도금
4	EX-메탈라스	50.8x152.4x3.2T (1320x3100)	M ²	8.184	KSD3601 XS	용융도금
5	가시철조망	#14(2.0mm)-2	M	18.0	KSD7001 BWGS-2	아연도금
6	윤형가시철조망	φ600	M	3.0	KSD7001 BWGS-2	아연도금
7	연결판	75x3.2Tx170	EA	6.0	KSD3503 SS275	용융도금
8	주주캡	φ76.3용	EA	2.0		용융도금
9	철선	#20	KG	0.073		아연도금
10	보조지주밴드	φ76.3용	EA	0.2	STEEL	용융도금
11	U-B/N	φ12x155	EA	1.0	KSD 8308	용융도금
12	U-B/N	φ12x150	EA	2.0	KSD 8308	용융도금
13	근각-B/N	φ12x55	EA	15.0	KSD 8308	용융도금
14	I-B/N	φ8x50	EA	0.2	STS 304	용융도금
15	L-B/N	φ6x100	EA	6.0	KSD 8308	용융도금

도면명
Drawing Title

ASA-EXMY-03

설 계
Design by

날짜/
DATE

도면 번호

공사명
Project Title

제 도
Drawing by

축척/
SCALE

NONE

ASA (주)아시아

전북 완주군 봉동읍 테크노밸리로 472

Tel : 063-263-8250~1 Fax : 063-263-8252

http://www.asiafence.co.kr E-mail : 2638250@naver.com