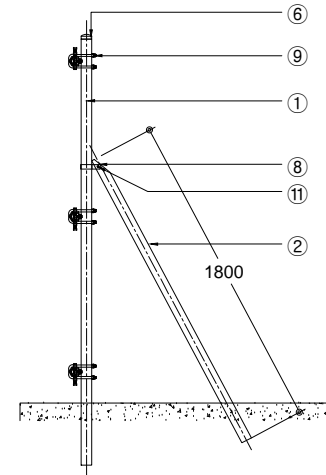
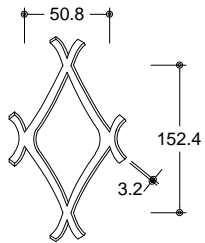


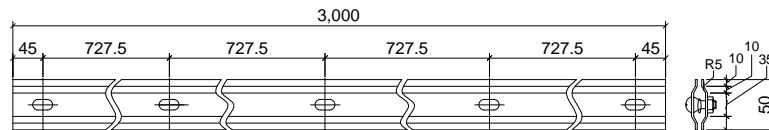
**ELEVATION**  
SCALE : NONE



**SIDE ELEVATION**  
SCALE : NONE



**EX-메탈라스 상세도**  
SCALE : NONE



**가로지지대 상세도**  
SCALE : NONE

H=2,000 W=2,000

NO	품명	규격	단위	수량	재질	비고
1	주주	∅60.5x2.3T	M	2.4	KSD3566 SGT275	용융도금
2	보조지주	∅60.5x2.3T	M	0.36	KSD3566 SGT275	용융도금
3	가로지지대	50x2.3T	M	12.0	KSD3503 SS275	용융도금
4	EX-메탈라스	50.8x152.4x3.2T (2000x2100)	M <sup>2</sup>	4.2	KSD3601 XS	용융도금
5	연결판	50x2.3Tx170	EA	4.0	KSD3503 SS275	용융도금
6	주주캡	∅60.5용	EA	1.0		용융도금
7	철선	#20	KG	0.04		아연도금
8	보조지주밴드	∅60.5용	EA	0.2	STEEL	용융도금
9	U-B/N	∅9x130	EA	3.0	KSD 8308	용융도금
10	근각-B/N	∅9x50	EA	10.0	KSD 8308	용융도금
11	I-B/N	∅8x50	EA	0.2	KSD 8308	용융도금

도면명 Drawing Title	ASA-EXM-06	설 계 Design by		날짜/ DATE		도면 번호	<p>전북 완주군 봉동읍 태크노밸리로 472 Tel : 063-263-8250~1 Fax : 063-263-8252 http://www.asiafence.co.kr E-mail : 2638250@naver.com</p>
공사명 Project Title		제 도 Drawing by		축척/ SCALE	NONE		