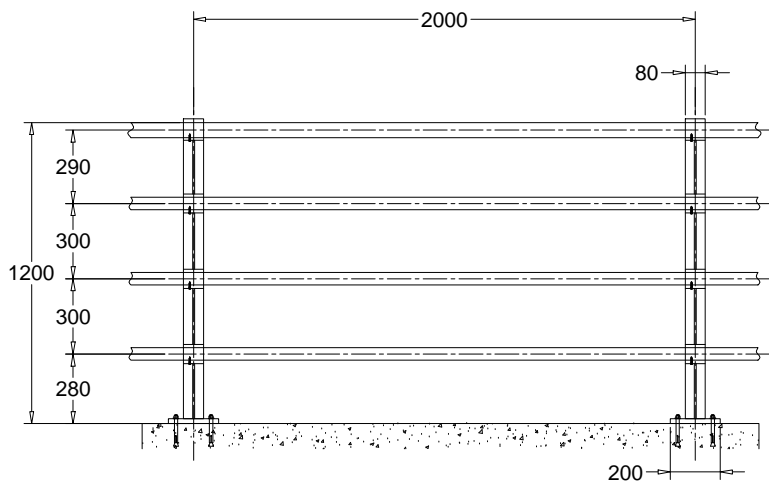
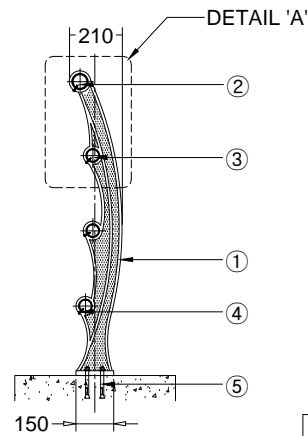


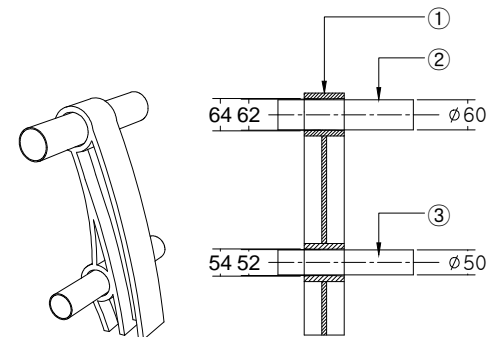
ELEVATION  
SCALE : NONE



ELEVATION(상세도)  
SCALE : NONE



SIDE ELEVATION  
SCALE : NONE



DETAIL 'A'  
SCALE : NONE

H=1,200 W=2,000

NO	품명	규격	단위	수량	재질	비고
1	주주	80x210x1215	EA	1.0	KSD6008 AC7A	분체도장
2	횡대1	Ø60x3T	M	2.0	KSD6759 6063 T5	분체도장
3	횡대2	Ø50x3T	M	6.0	KSD6759 6063 T5	분체도장
4	육각직결나사	14x20	EA	4.0	STS 410	
5	앙카-B/N	Ø12x100	EA	4.0	STS 304	

도면명 Drawing Title	ASA-ART-24	설 계 Design by		날짜/ DATE		도면 번호	 전북 완주군 봉동읍 테크노밸리로 472 Tel : 063-263-8250~1 Fax : 063-263-8252 http://www.asiafence.co.kr E-mail : 2638250@naver.com
공사명 Project Title		제 도 Drawing by		축척/ SCALE	NONE		