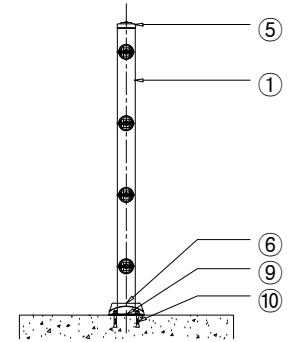
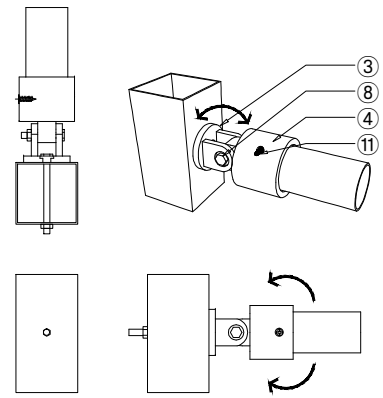


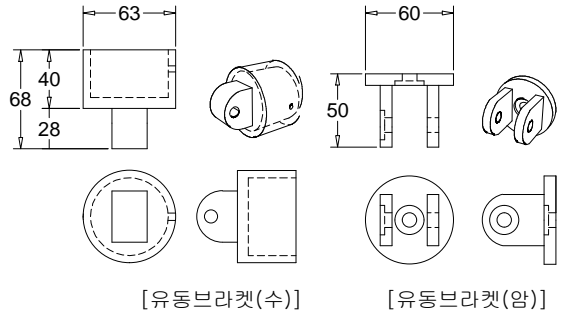
ELEVATION
SCALE : NONE



SIDE ELEVATION
SCALE : NONE



횡대조립 상세도
SCALE : NONE



유동브라켓 상세도
SCALE : NONE

H=1,200 W=2,000

NO	품명	규격	단위	수량	재질	비고
1	주주	75x75x2.0T	M	1.2	KSD3568 SRT275	분체도장
2	횡대	φ50.8x1.4T	M	7.16	KSD3566 SGT275	분체도장
3	유동브라켓(암)	60x50	EA	8.0	KSD6008 AC4C	분체도장
4	유동브라켓(수)	63x68xφ50.8용	EA	8.0	KSD6008 AC4C	분체도장
5	주주캡	75x75용	EA	1.0	STEEL	분체도장
6	하부캡	150x150x50	EA	1.0	STEEL	분체도장
7	I-B/N	φ8x100	EA	4.0	STS 304	
8	I-B/N	φ8x50	EA	8.0	STS 304	
9	양카판	140x140x4.0T	EA	1.0	STEEL	분체도장
10	양카-B/N	φ9x70	EA	4.0	STS 304	
11	직결나사	#8x20	EA	8.0	STS 410	

도면명 Drawing Title	ASA-ART-16	설 계 Design by		날짜/ DATE		도면 번호	
공사명 Project Title		제 도 Drawing by		축척/ SCALE	NONE		

ASA (주)아시아
 전북 완주군 봉동읍 테크노밸리로 472
 Tel : 063-263-8250-1 Fax : 063-263-8252
 http://www.asiafence.co.kr E-mail : 2638250@naver.com