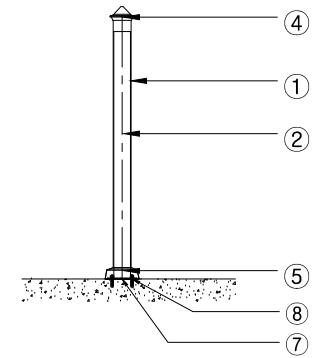
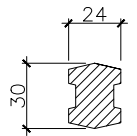


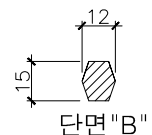
제품 상세도
SCALE : NONE



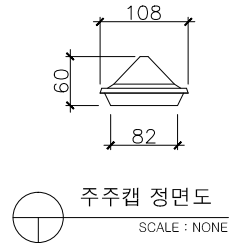
포스트 상세도
SCALE : NONE



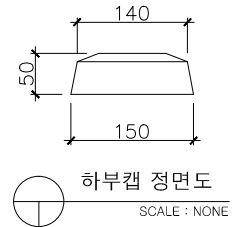
단면 "A"



단면 "B"



주주캡 정면도
SCALE : NONE



하부캡 정면도
SCALE : NONE

H=1,100 W=2,000

NO	품명	규격	단위	수량	재질	비고
1	주주	80x80x1.2T	M	1.14	KSD6759 A6063T5	분체도장
2	주주(속)	75x75x2.0T	M	1.1	KSD3568 SRT275	
3	판넬	W:1920xH:1000	KG	26	KSD6008 AC4C	분체도장
4	주주캡	80x80용	EA	1.0	KSD6008 AC4C	분체도장
5	하부캡	150x150x50	EA	1.0	KSD6008 AC4C	분체도장
6	육각직결피스	14x32	EA	6.0	STS 410	
7	양카판	125x125x4T	EA	1.0	STEEL	
8	양카-B/N	φ9x70	EA	4.0	STS 304	

도면명 Drawing Title	ASA-ALC-24	설계 Design by		날짜/ DATE		도면 번호	
공사명 Project Title		제도 Drawing by		축척/ SCALE	NONE		

ASA (주)아시아
 전북 완주군 봉동읍 테크노밸리로 472
 Tel : 063-263-8250~1 Fax : 063-263-8252
 http://www.asiafence.co.kr E-mail : 2638250@naver.com